

Экспликация помещений

| Номер помещения | Наименование | Площадь, м ² | Кат. помещения |
|--|-------------------------------------|-------------------------|----------------|
| Общедомовые помещения | | | |
| 1 | Тамбуры | 7,48 | |
| 2 | Лифтовой холл | 12,93 | |
| 3 | Вестибюль | 9,51 | |
| 4 | Лестничная клетка | 15,73 | |
| 5 | Помещение охраны | 5,04 | |
| 6 | Санузел, мойка уборочного инвентаря | 4,88 | В4 |
| 7 | Электрощитовая | 13,30 | Д |
| ИТОГО общедомовых помещений: | | 68,87 | |
| Магазин N1 | | | |
| 8 | Торговый зал | 118,18 | |
| 9 | Санузел, мойка уборочного инвентаря | 5,43 | В4 |
| ИТОГО помещений магазина N1: | | 123,61 | |
| Магазин N2 | | | |
| 10 | Торговый зал | 119,85 | |
| 11 | Санузел | 3,31 | |
| 12 | Мойка уборочного инвентаря | 2,86 | В4 |
| 13 | Венткамера | 8,29 | Д |
| ИТОГО помещений магазина N2: | | 134,31 | |
| Магазин (подвал) | | | |
| 14 | Лестничная клетка | 13,15 | |
| ИТОГО помещений магазина (подвал): | | 134,94 | |
| ИТОГО помещений магазина (подвал+1эт.(л.к.): | | 148,09 | |

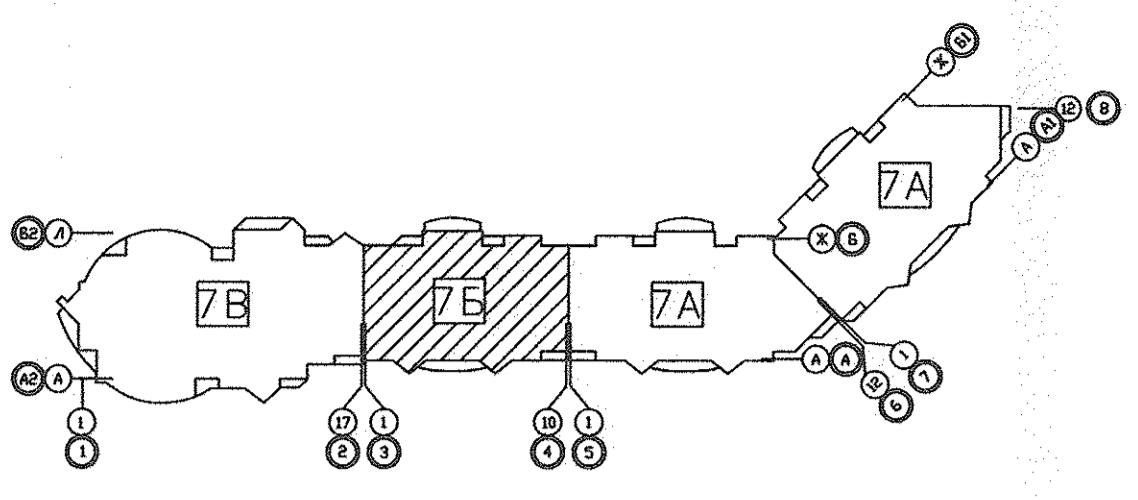
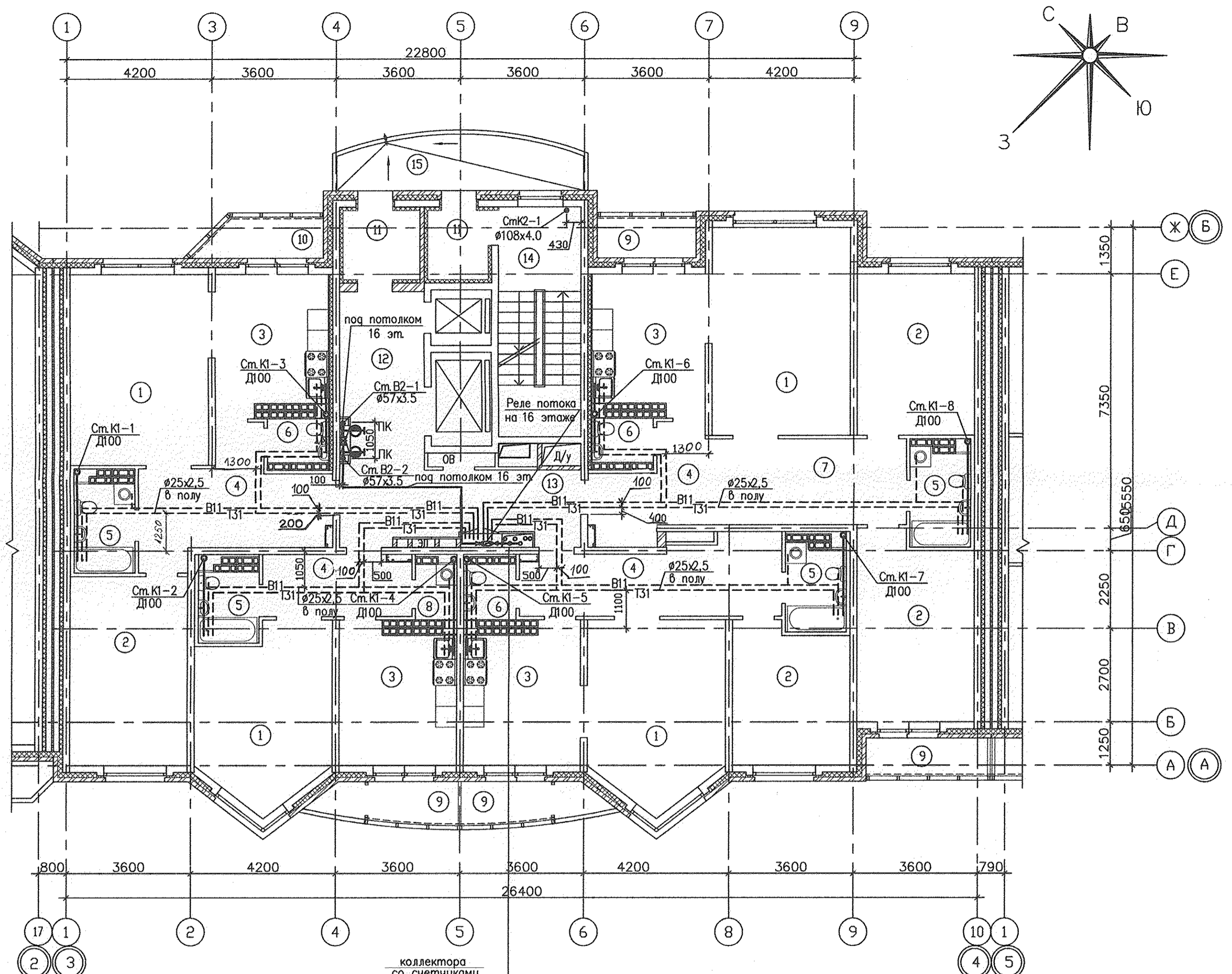
СОГЛАСОВАНО
 С.С. Чижик
 А.Р. Мальцова
 О.В. Пашаева
 Э.Л. Курчавова

Ст. Т30-1 Ø50x3.7
 Ст. В10-1 Ø50x3.7
 Ст. Т31-1 Ø50x3.7
 Ст. В11-1 Ø50x3.7
 Ст. Т40-1 Ø32x2.4
 Ст. Т41-1 Ø32x2.4

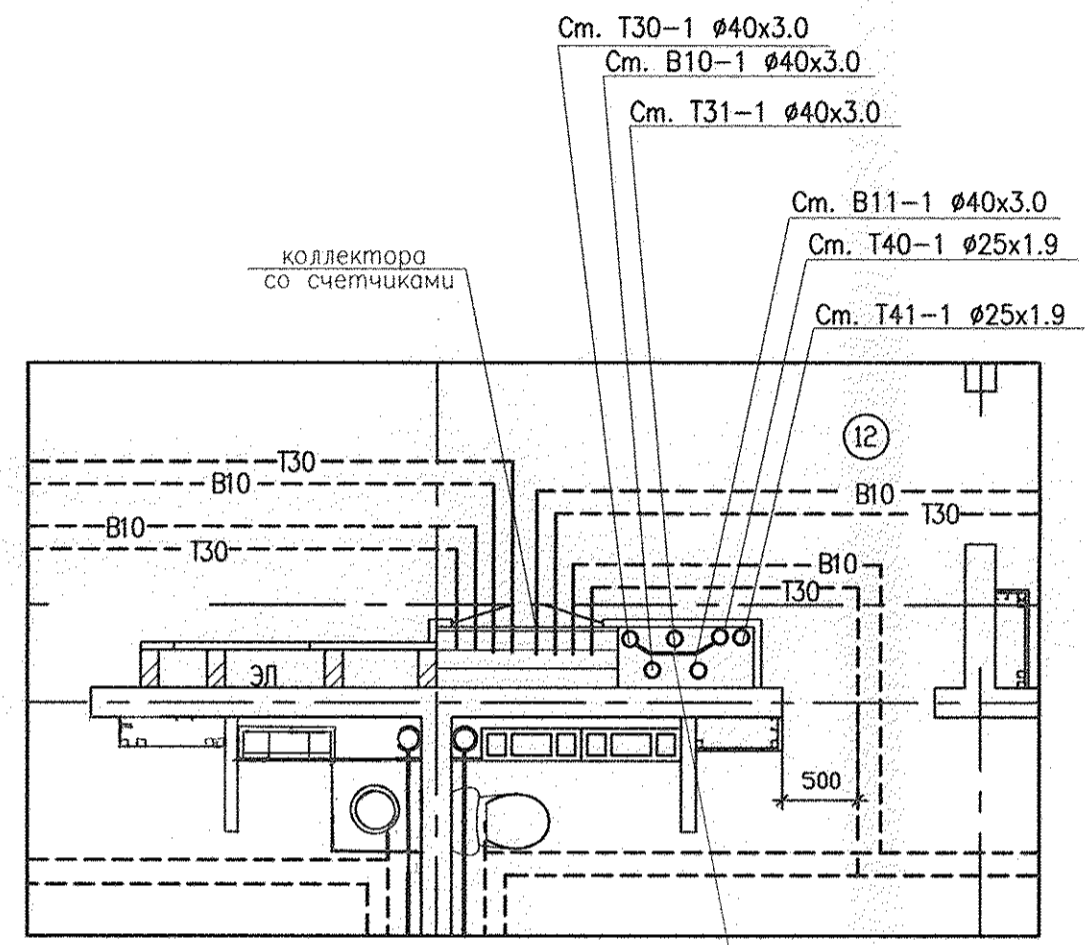
1. За относительную отметку 0,000 принят уровень верха монолитной конструкции перекрытия 1 этажа жилого дома соответствующий абсолютной отметке 297,50.
2. В плане даны отметки чистого пола.

Инв.№ подл.
 Подпись и дата
 Взам. инв.№

| | | | |
|--|-------------|---------|---|
| АКБ. 121-07Б-ВК | | | |
| 1 | зам. 154-11 | 10.11 | Жилые дома с объектами обслуживания, образовательным детским учреждением и спортивным комплексом в квартале улиц Блюхера-Уральской-Советской в Кировском районе г.Екатеринбурга |
| Изм. | Лист N док | Подпись | |
| VI очередь строительства Пусковой комплекс 1. 17-этажная блок-секция | | | СТАДИЯ ЛИСТ ЛИСТОВ Р 3 |
| Г.А.П. | Чирков | 10.11 | План 1 этажа |
| Г.л.спец. | Курчавова | 10.11 | |
| Проверил | Курчавова | 10.11 | |
| Разработал | Шульгина | 10.11 | ЗАОД КОРПОРАЦИЯ АТОМСТРОЙКОМПЛЕКС |

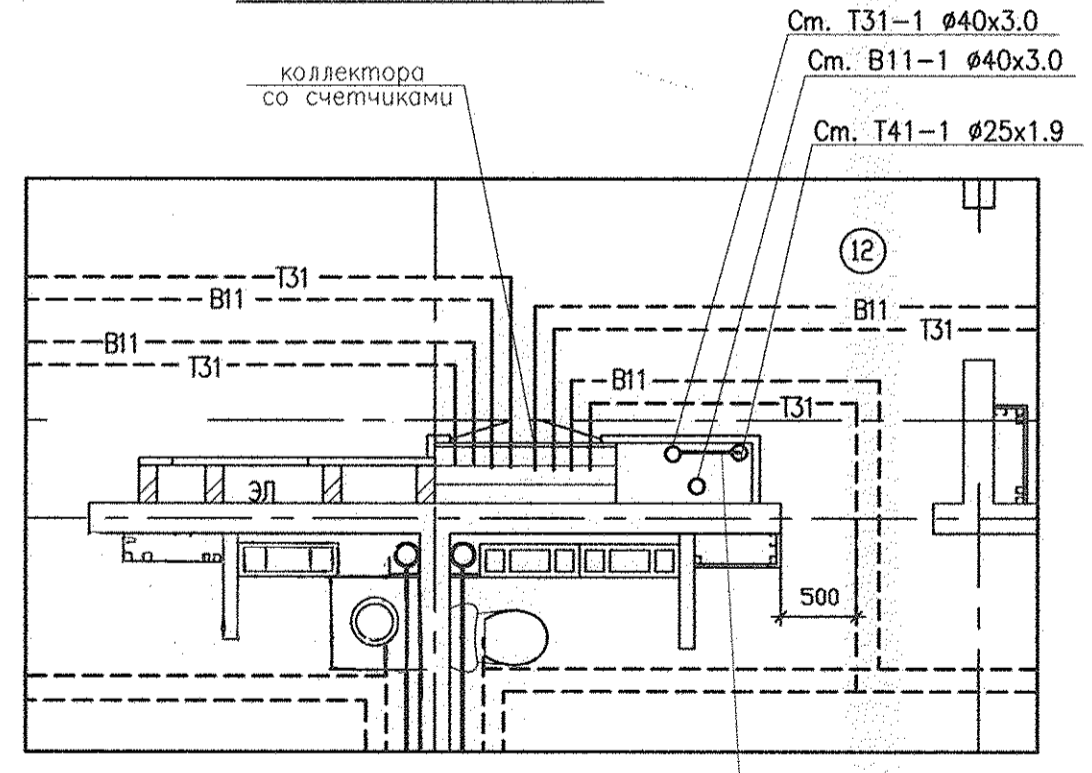


Фрагмент плана 2-9 этажей



Объединение стояков Т31,Т41 под потолком 9 эт.

Фрагмент плана 10-16 этажей



Объединение стояков Т31,Т41 под потолком 16 эт.

коллектора со счетчиками
 См. Т30-1 $\phi 50 \times 3.7$
 См. В10-1 $\phi 50 \times 3.7$
 См. Т31-1 $\phi 50 \times 3.7$
 См. В11-1 $\phi 50 \times 3.7$
 См. Т40-1 $\phi 32 \times 2.4$
 См. Т41-1 $\phi 32 \times 2.4$

Экспликация помещений

| Номер помещения | Наименование | Площадь, м2 | Кат. помещения | Номер помещения | Наименование | Площадь, м2 | Кат. помещения |
|-------------------|--------------|-------------|----------------|-----------------------------|---------------------------------|-------------|----------------|
| Помещения квартир | | | | Итого | | | |
| 1 | Гостиная | 84,11 | | | Общедомовые помещения | 307,27 | |
| 2 | Спальная | 64,84 | | 11 | Тамбур | 8,33 | |
| 3 | Кухня | 51,94 | | 12 | Лифтовой холл | 11,03 | |
| 4 | Прихожая | 47,93 | | 13 | Межквартирный коридор | 15,0 | |
| 5 | Ванная | 17,0 | | 14 | Незадымляемая лестничная клетка | 15,73 | |
| 6 | Санузел | 6,82 | | 15 | Переходная лоджия | 10,25 | |
| 7 | Холл | 12,48 | | Итого общедомовых помещений | | | |
| 8 | Кладовая | 1,88 | | | | 60,34 | |
| 9 | Лоджия | 16,31 | | | | | |
| 10 | Балкон | 3,96 | | | | | |

СОГЛАСОВАНО
 Чирков 06.11.11 АР
 Смирнова 06.11.11
 Пашаева 06.11.11
 Взам. инж.Н
 Подпись и дата
 Инф.Н подл.

АКБ. 121-07Б-ВК

Жилые дома с объектами обслуживания, образовательным детским учреждением и спортивным комплексом в квартале улиц Блюхера-Уральской-Советской в Кировском районе г.Екатеринбурга

VII очередь строительства
 Пусковой комплекс 1.
 17-этажная блок-секция

СТАДИЯ ЛИСТ ЛИСТОВ
 Р 4

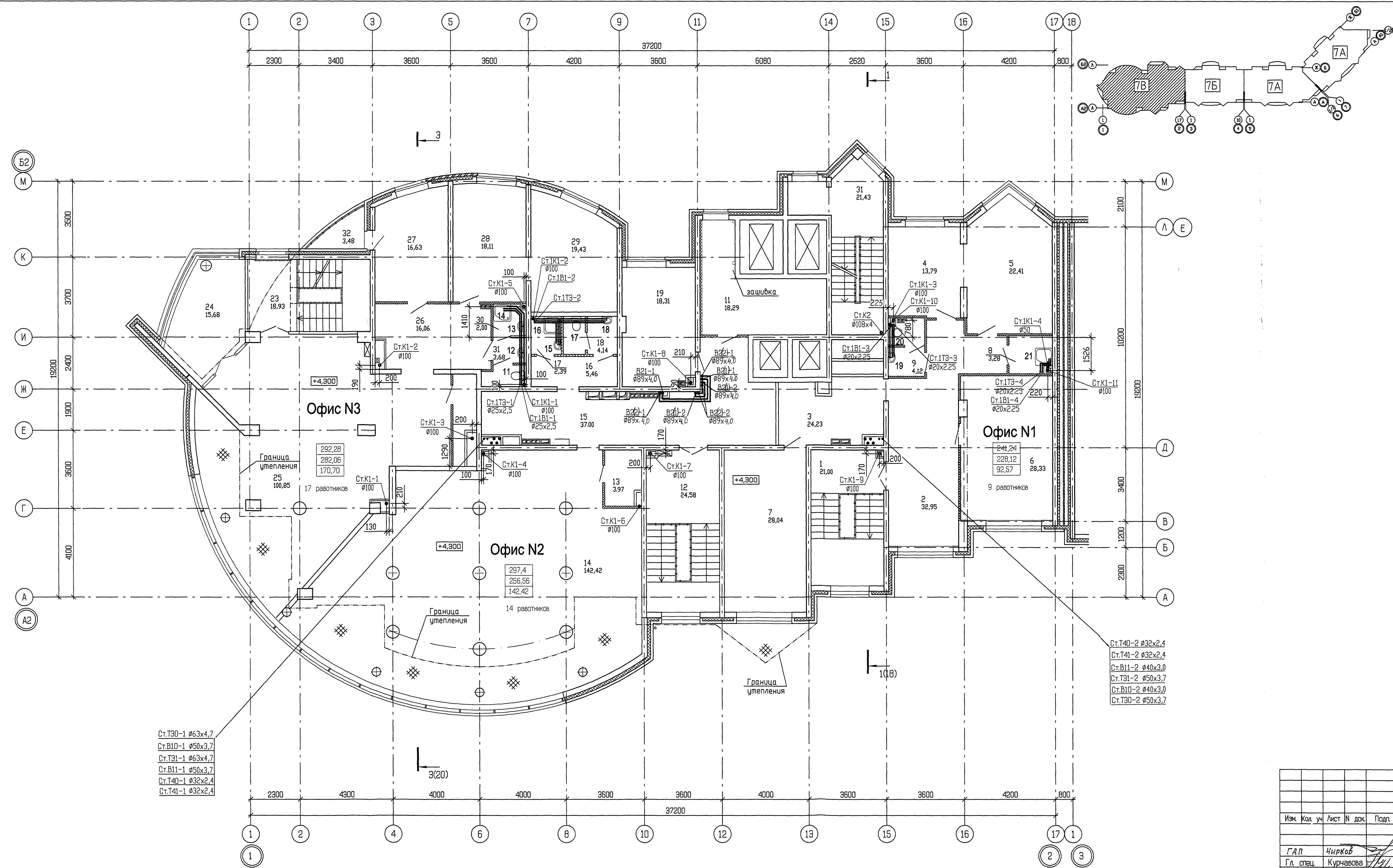
ГАП Чирков 06.11
 Гл. спец Курчавова 06.11
 Проверил Курчавова 06.11
 Разработал Шульгина 06.11

План типового этажа

ЗАО КОРПОРАЦИЯ
АТОМСТРОЙКОМПЛЕКС

ЭКСПЛИКАЦИЯ ПОМЕЩЕНИЙ

| Номер помещения | Наименование | Площадь м ² | Кат. помещения |
|------------------|--------------------------------------|------------------------|----------------|
| ОФИС N1 | | | |
| 1 | Лестничная клетка | 21,00 | |
| 2 | Коридор | 32,95 | |
| 3 | Коридор | 24,23 | |
| 4 | Рабочая комната | 13,79 | |
| 5 | Рабочая комната | 22,41 | |
| 6 | Рабочая комната | 28,33 | |
| 7 | Рабочая комната | 28,04 | |
| 8 | Мойка уборочного инвентаря | 3,28 | |
| 9 | Санузел | 4,12 | |
| итого (2этаж): | | 178,15 | |
| итого (1и2этаж): | | 204,84 | |
| ОФИС N2 | | | |
| 11 | Службовое помещение | 18,29 | |
| 12 | Лестничная клетка | 24,58 | |
| 13 | Комната хранения люминесцентных ламп | 3,97 | |
| 14 | Операционный зал | 142,42 | |
| 15 | Коридор | 37,0 | |
| 16 | Коридор | 5,46 | |
| 17 | Мойка уборочного инвентаря | 2,39 | |
| 18 | Санузел | 4,14 | |
| 19 | Гардеробная персонала | 18,31 | |
| итого (2этаж): | | 256,56 | |
| итого (1и2этаж): | | 280,14 | |
| ОФИС N3 | | | |
| 23 | Лестничная клетка | 18,93 | |
| 24 | Рабочая комната | 15,68 | |
| 25 | Выставочный зал | 100,85 | |
| 26 | Коридор | 16,06 | |
| 27 | Рабочая комната | 16,63 | |
| 28 | Рабочая комната | 18,11 | |
| 29 | Рабочая комната | 19,43 | |
| 30 | Мойка уборочного инвентаря | 2,0 | |
| 31 | Санузел | 3,68 | |
| 32 | Балкон | 3,48 | |
| итого (2этаж): | | 214,85 | |
| итого (1и2этаж): | | 282,06 | |



Ст.Т30-1 Ø63x4,7
Ст.В10-1 Ø50x3,7
Ст.Т31-1 Ø63x4,7
Ст.В11-1 Ø50x3,7
Ст.Т40-1 Ø32x2,4
Ст.Т41-1 Ø32x2,4

Ст.Т40-2 Ø32x2,4
Ст.Т41-2 Ø32x2,4
Ст.В11-2 Ø40x3,0
Ст.Т31-2 Ø50x3,7
Ст.В10-2 Ø40x3,0
Ст.Т30-2 Ø50x3,7

| Изм. | Код | уч. лист | № док. | Подп. | Дата |
|------------|-----------|----------|--------|-------|-------|
| Г.Д.П. | Чирков | | | | 11.11 |
| Г.л. спец. | Курчавова | | | | 11.11 |
| Проверил | Курчавова | | | | 11.11 |
| Разработал | Демченко | | | | 11.11 |

АКБ.121-07В-ВК
Жилые дома с объектами обслуживания, образовательным детским учреждением и спортивным комплексом в квартале улиц Блохера-Уральской-Советской в Кировском районе г. Екатеринбурга

VII очередь строительства. Пусковой комплекс 2. 21-2Б - этажная блок-секция

Студия Лист Листов
Р 4

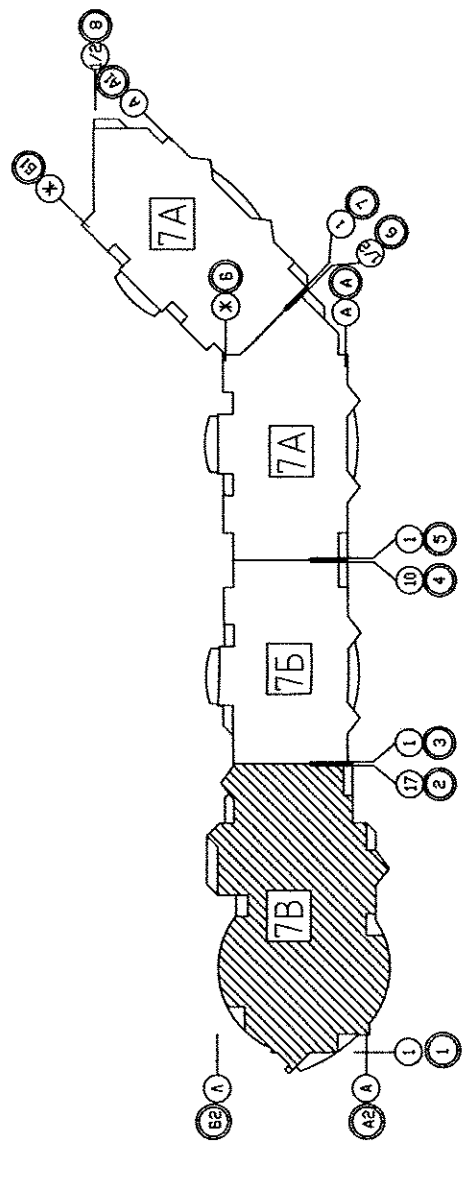
План 2 этажа

АО «КОРПОРАЦИЯ АТОМСТРОЙКОМПЛЕКС»

Согласовано
АР Кошелева
ОБ Пашалева
ЭЛ Смирнова

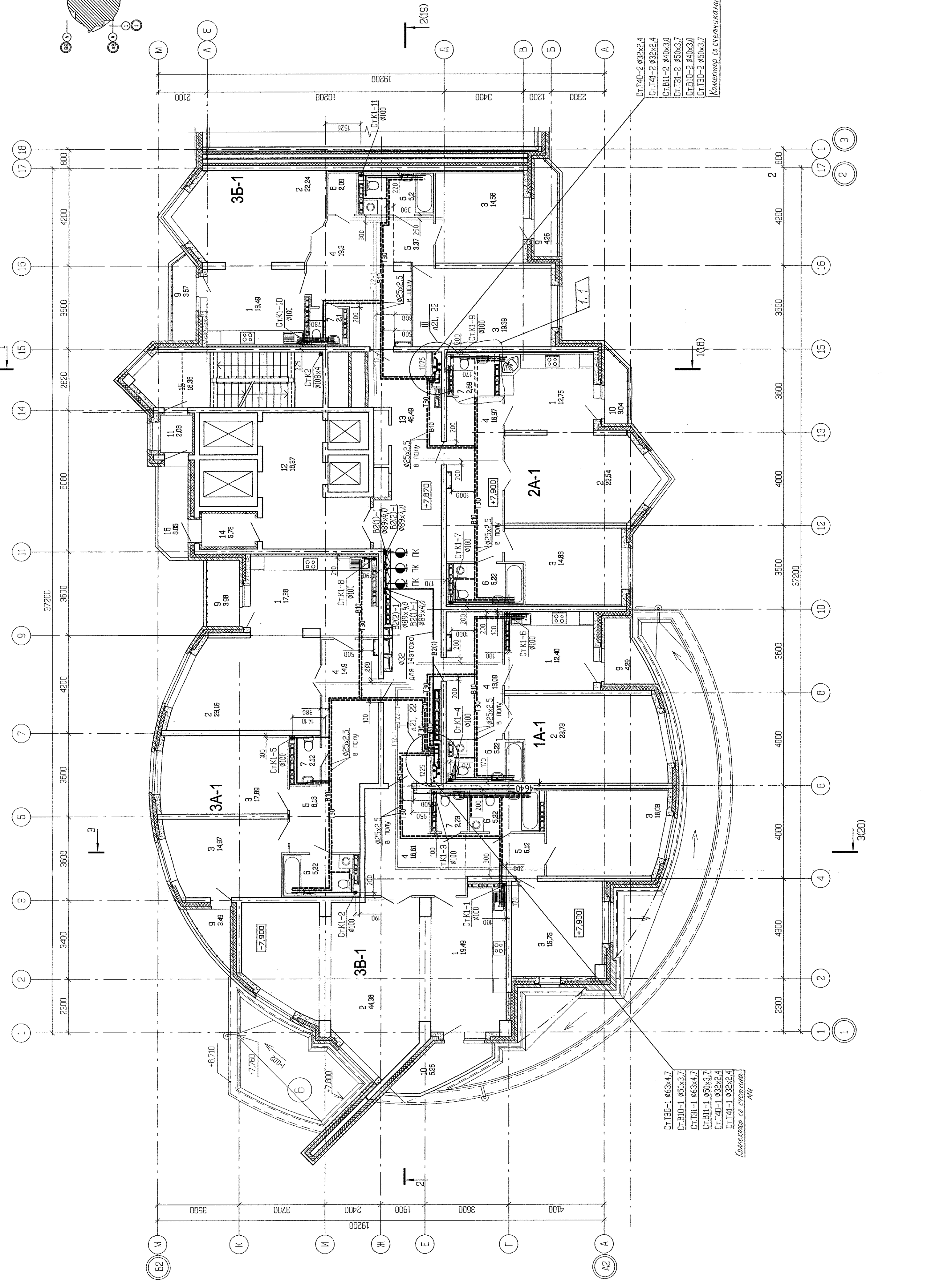
Создано
АР Чижик
ОБ Кошелева
ЭЛ Смирнова

Изм. № подл. Подл. и дата



ЭКСПЛИКАЦИЯ ПОМЕЩЕНИЙ

| Номер помещения | Наименование | Площадь кв. м | Кат. помещения |
|-----------------------|-------------------|---------------|----------------|
| Помещения квартир | | | |
| 1 | Кухня | 75,51 | |
| 2 | Гостиная | 136,05 | |
| 3 | Спальня | 115,44 | |
| 4 | Прихожая | 60,67 | |
| 5 | Коридор | 17,65 | |
| 6 | Ванная | 26,08 | |
| 7 | Сан. узел | 9,34 | |
| 8 | Кладовка | 2,09 | |
| 9 | Лоджия | 19,69 | |
| 10 | Балкон | 6,3 | |
| Итого | | 491,02 | |
| Общедомовые помещения | | | |
| 11 | Тамбур | 2,08 | |
| 12 | Лифтовая холл | 18,37 | |
| 13 | Коридор | 48,49 | |
| 14 | Тамбур | 5,75 | |
| 15 | Лестничная клетка | 18,38 | |
| 16 | Переходная лоджия | 8,05 | |
| Итого | | 101,12 | |

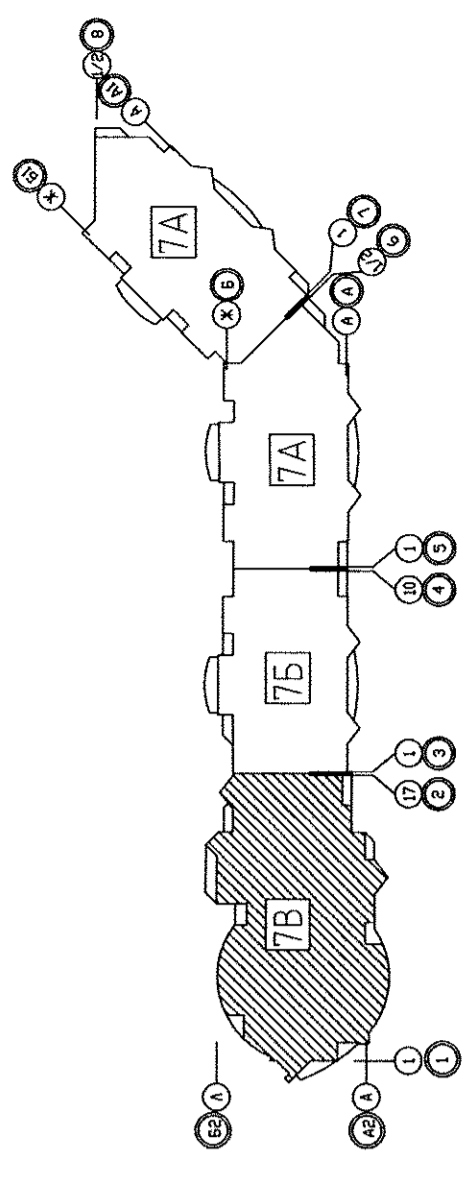


Ст.140-2 Ø32x2,4
Ст.141-2 Ø32x2,4
Ст.141-2 Ø40x3,0
Ст.131-2 Ø50x3,7
Ст.110-2 Ø40x3,0
Ст.130-2 Ø50x3,7
Коллектор со счетчиком

Ст.130-1 Ø63x4,7
Ст.110-1 Ø50x3,7
Ст.131-1 Ø63x4,7
Ст.111-1 Ø50x3,7
Ст.140-1 Ø32x2,4
Ст.141-1 Ø32x2,4
Коллектор со счетчиком

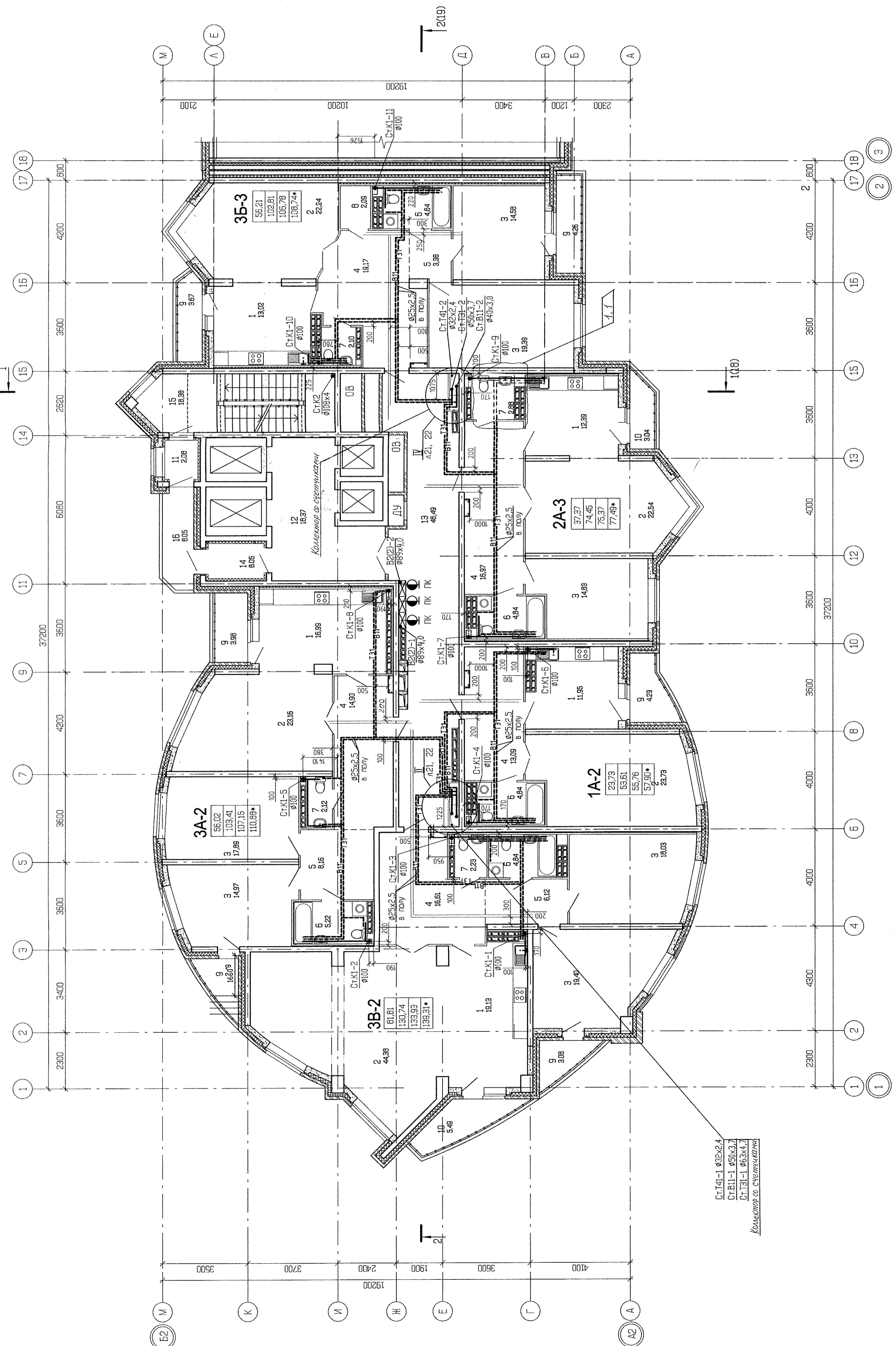
| | | | | |
|---|--|------------------------------------|------|--------|
| Жилье дома с объектами обслуживания, образовательным детским учреждением и спортивным комплексом в квартале улиц Блюера-Уральской-Советской в Кировском районе г. Екатеринбурга | | Станция | Лист | Листов |
| VII очередь строительства Пускового комплекса 2. | | Р | 5 | |
| 21 -2Б -этажная блок-секция | | План 3-14 этажа | | |
| АКБ.121-07В-ВК | | ЗАО «КОРПОРАЦИЯ АТОМСТРОЙКОМПЛЕКС» | | |

| | | | | | |
|--------------|--------------|--------------|----|---------|------|
| Изм. N подл. | Подп. и дата | Взам. инв. N | AP | Коллеба | М.П. |
| Пояснение | Чужик | | СЗ | Сурнова | М.П. |
| См. проект | | | | | |



ЭКСПЛИКАЦИЯ ПОМЕЩЕНИЙ

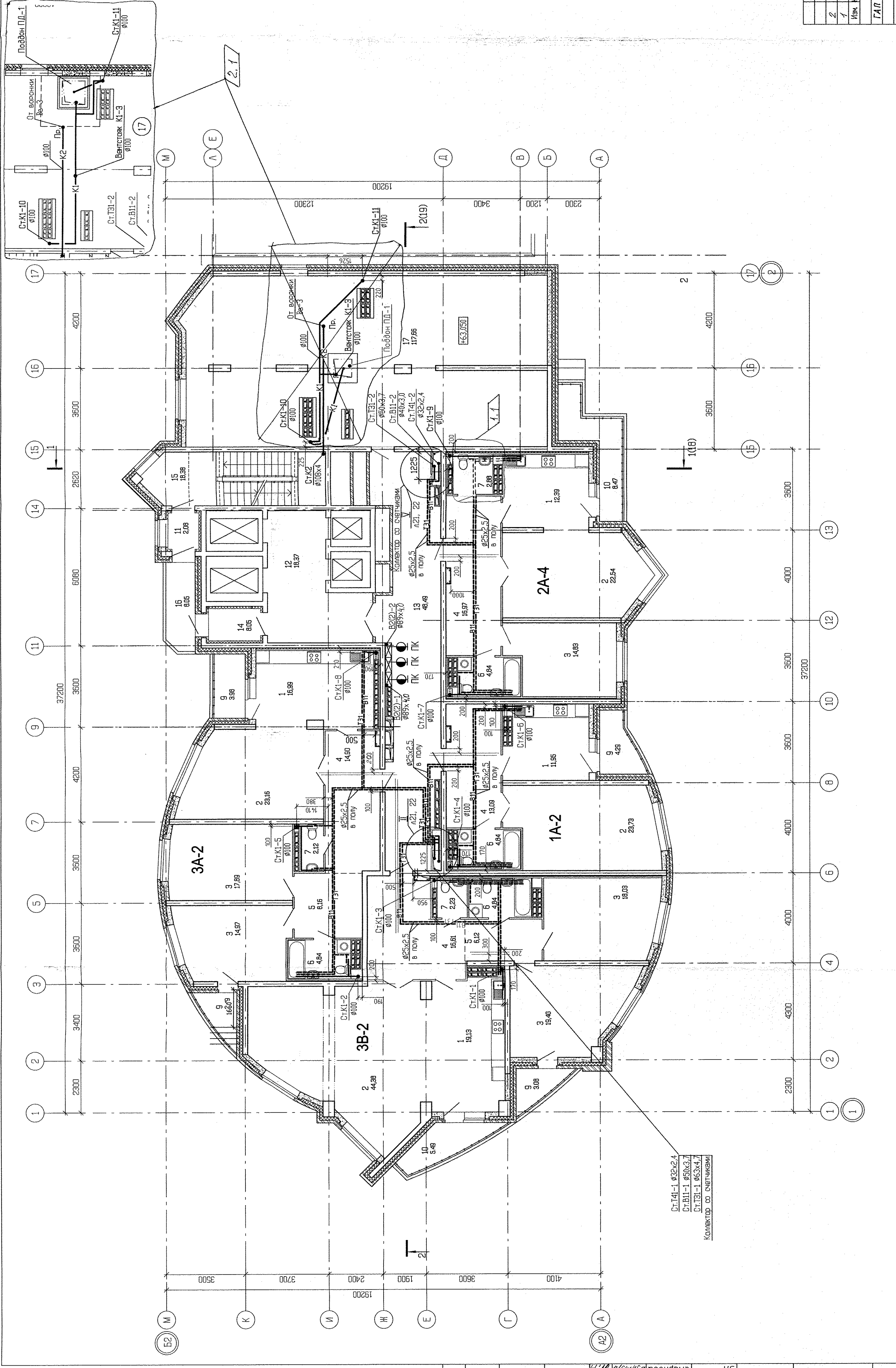
| № п/п | Наименование | Площадь кв. м | Кат. помещения |
|------------------------------|-------------------|---------------|----------------|
| Помещения квартир | | | |
| 1 | Кухня | 73,48 | |
| 2 | Гостиная | 136,05 | |
| 3 | Спальня | 119,09 | |
| 4 | Прихожая | 80,74 | |
| 5 | Коридор | 17,66 | |
| 6 | Ванная | 24,56 | |
| 7 | Сек. узел | 9,39 | |
| 8 | Кладовка | 2,09 | |
| 9 | Лоджия | 22,77 | |
| 10 | Балкон | 6,59 | |
| | Итого | 494,32 | |
| Общедомовые помещения | | | |
| 11 | Танеур | 2,08 | |
| 12 | Лифтовой холл | 18,37 | |
| 13 | Коридор | 48,49 | |
| 14 | Танеур | 5,75 | |
| 15 | Лестничная клетка | 18,38 | |
| 16 | Переходная лоджия | 8,05 | |
| | Итого | 101,12 | |



| | | | |
|--|------------|----------------|-------|
| Жилые дома с объектами обслуживания образовательным детским учреждением и спортивным комплексом в квартале улиц Блюхера-Завальской-Савельевой в Кировском районе г. Екатеринбург | | АКБ.121-07В-ВК | |
| Иск. Кол. Уч. Мет. N Док. Подп. Дата | 25.12.2012 | В.И.И. | 11.11 |
| Г.А.П. | Чирков | Ст. 11 | 11.11 |
| Г.Л.Отец | Курчавова | Ст. 11 | 11.11 |
| Г.Л.Проектировщик | Курчавова | Ст. 11 | 11.11 |
| Разработчик | Левченко | Ст. 11 | 11.11 |
| VII очередь строительства. Пусковой комплекс 2. 21 - 26 - этажная блок-секция | | Станция | Р |
| План 15-21 этажа | | Лист | 6 |
| АТОМСТРОЙКОМПЛЕКС | | Лист | 6 |

| | | | | | |
|--------------|--------------|-------------|----|-----------|-------|
| Имя, N подл. | Подп. и дата | Взам. №Б. N | AP | Курчавова | 11.11 |
| OB | Левченко | | CC | Чижик | |
| Э/Л | Смирнова | | | | |

Ст.141-1 02x2.4
 Ст.111-1 05x2.2
 Ст.121-1 06x3.7
 Коллектор с вентиляцией



ЭКСПЛИКАЦИЯ ПОМЕЩЕНИЙ

| Номер помещения | Наименование | Площадь кв. м | Кат. помещения |
|-----------------------|-------------------|---------------|----------------|
| Помещения квартир | | | |
| 1 | Кухня | 60,46 | |
| 2 | Гостиная | 113,81 | |
| 3 | Спальная | 85,12 | |
| 4 | Прихожая | 61,57 | |
| 5 | Коридор | 14,28 | |
| 6 | Ванная | 19,36 | |
| 7 | Сан. узел | 7,23 | |
| 8 | Кладовка | - | |
| 9 | Лоджия | 14,84 | |
| 10 | Балкон | 13,96 | |
| | Итого | 990,63 | |
| Общедомовые помещения | | | |
| 11 | Телеур | 2,08 | |
| 12 | Лифтовой холл | 16,37 | |
| 13 | Коридор | 48,49 | |
| 14 | Телеур | 5,75 | |
| 15 | Лестничная клетка | 18,38 | |
| 16 | Переходная лоджия | 8,05 | |
| 17 | Помещение чердака | 117,56 | |
| | Итого | 218,78 | |

| | | | | | |
|---------------|------------|-----------|----------|--|--|
| № п/п | | Дата | | Содержание | |
| 1 | 25.10.2011 | Введен | 22.12.11 | Итого дома с объектами обслуживания, обслуживаемыми детским учреждением и спортивной комплексом в квартале улиц Блюхера-Уральской-Светлосой в Кировском районе г. Екатеринбург | |
| 1 | 15.11.2011 | Подп. | 11.11.11 | VII очередь строительства. | |
| ГАП | | Чирков | 11.11.11 | Пусковой комплекс 2. | |
| Г.л. спец. | | Курчавова | 11.11.11 | 21 -26 - этажная блок-секция | |
| Проектировщик | | Курчавова | 11.11.11 | План 22 этажа | |
| Разработчик | | Денченко | 11.11.11 | АТОМСТРОЙКОМПЛЕКС | |

АКБ.121-07В-ВК

Итого дома с объектами обслуживания, обслуживаемыми детским учреждением и спортивной комплексом в квартале улиц Блюхера-Уральской-Светлосой в Кировском районе г. Екатеринбург

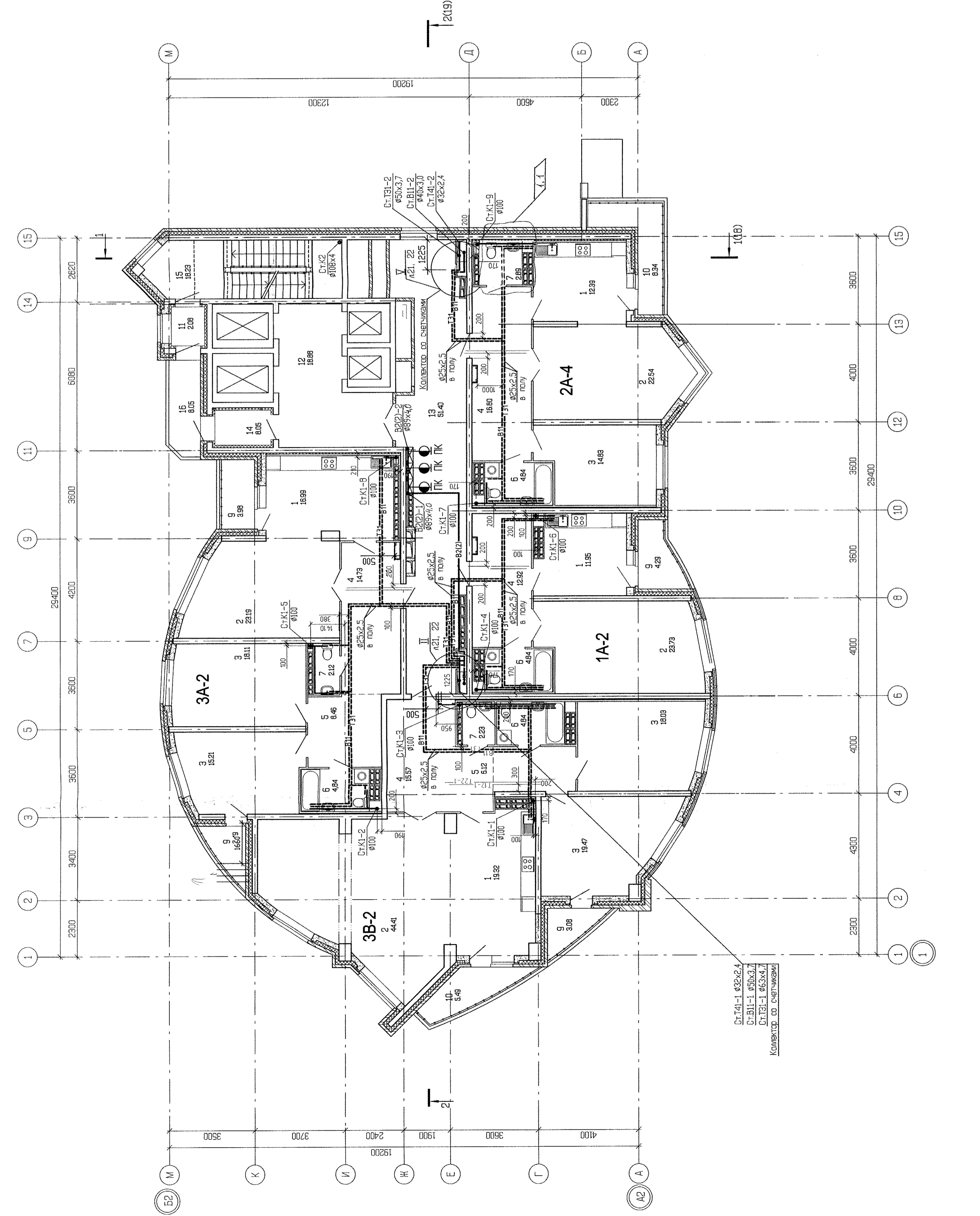
VII очередь строительства.

Пусковой комплекс 2.

21 -26 - этажная блок-секция

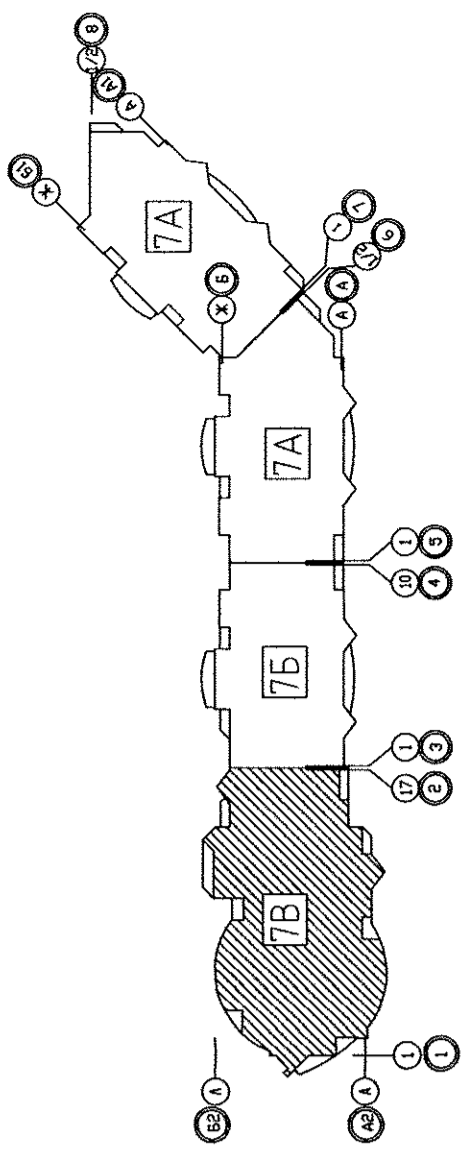
План 22 этажа

| | | | | |
|-------|--------------|-------------|-------------------------|-------------------------|
| № п/п | Подп. и дата | Взам. № п/п | Коллеба | Смрнова |
| 1 | | | Коллектор со счетчиками | Коллектор со счетчиками |
| 2 | | | Ст.Т41-1 832x2,4 | Ст.Т41-1 832x2,4 |
| 3 | | | Ст.В11-1 850x3,7 | Ст.В11-1 850x3,7 |
| 4 | | | Ст.Т31-1 863x4,7 | Ст.Т31-1 863x4,7 |
| 5 | | | Ст.Т41-1 832x2,4 | Ст.Т41-1 832x2,4 |
| 6 | | | Ст.В11-1 850x3,7 | Ст.В11-1 850x3,7 |
| 7 | | | Ст.Т31-1 863x4,7 | Ст.Т31-1 863x4,7 |
| 8 | | | Ст.Т41-1 832x2,4 | Ст.Т41-1 832x2,4 |
| 9 | | | Ст.В11-1 850x3,7 | Ст.В11-1 850x3,7 |
| 10 | | | Ст.Т31-1 863x4,7 | Ст.Т31-1 863x4,7 |
| 11 | | | Ст.Т41-1 832x2,4 | Ст.Т41-1 832x2,4 |
| 12 | | | Ст.В11-1 850x3,7 | Ст.В11-1 850x3,7 |
| 13 | | | Ст.Т31-1 863x4,7 | Ст.Т31-1 863x4,7 |
| 14 | | | Ст.Т41-1 832x2,4 | Ст.Т41-1 832x2,4 |
| 15 | | | Ст.В11-1 850x3,7 | Ст.В11-1 850x3,7 |
| 16 | | | Ст.Т31-1 863x4,7 | Ст.Т31-1 863x4,7 |
| 17 | | | Ст.Т41-1 832x2,4 | Ст.Т41-1 832x2,4 |



ЭКСПЛИКАЦИЯ ПОМЕЩЕНИЙ

| Номер помещения | Наименование | Площадь, кв. м | Кат. помещения |
|------------------------------|-------------------|----------------|----------------|
| Помещения квартир | | | |
| 1 | Кухня | 60,65 | |
| 2 | Гостиная | 113,87 | |
| 3 | Спальня | 85,65 | |
| 4 | Прихожая | 50,02 | |
| 5 | Коридор | 14,58 | |
| 6 | Ванная | 19,36 | |
| 7 | Сан. узел | 7,24 | |
| 8 | Кладовка | - | |
| 9 | Лоджия | 14,84 | |
| 10 | Балкон | 13,96 | |
| | Итого | 390,17 | |
| Общедомовые помещения | | | |
| 11 | Тамбур | 2,08 | |
| 12 | Лифтовой холл | 18,88 | |
| 13 | Коридор | 51,40 | |
| 14 | Тамбур | 5,89 | |
| 15 | Лестничная клетка | 18,23 | |
| 16 | Переходная лоджия | 6,05 | |
| | Итого | 104,53 | |



| | | | | | | | | | |
|--|--|--------------|--|--------------|--|------|--|--------|--|
| Изм. N подл. | | Подп. и дата | | Взам. инв. N | | Лист | | Листов | |
| AP Ковалева | | 11.11 | | 1111 | | Р | | 9 | |
| OB Павлова | | 11.11 | | 1111 | | Р | | 9 | |
| З/И Мухоморова | | 11.11 | | 1111 | | Р | | 9 | |
| С/И Чижик | | 11.11 | | 1111 | | Р | | 9 | |
| <p>Жилье дома с объектами обслуживания, обслуживаемым детским учреждением и спортивным комплексом в квартале улиц Блюкера-Уральской-Световой в Кировском районе г. Екатеринбург</p> <p>VII очередь строительства ПУХОВОЙ КОМПЛЕКС 2</p> <p>21 - 2Б - этажная блок-секция</p> <p>План 24, 25 этажей</p> | | | | | | | | | |
| <p>АКБ.121-07Б-ВК</p> <p>ЗАВОД ПРОЕКТИРОВАНИЯ АТОМСТРОЙКОМПЛЕКС</p> | | | | | | | | | |